

SENCOR®

SOI 2200SL / SOI 2201RS
SOI 2202TQ



CZ ■ Ústní sprcha

Návod k použití v originálním jazyce

ČTĚTE POZORNĚ A USCHOVEJTE JE PRO BUDOUCÍ POUŽITÍ.

Obecná upozornění

- Tento spotřebič mohou používat děti ve věku 8 let a starší a osoby se sníženými fyzickými, smyslovými nebo mentálními schopnostmi nebo s nedostatkem zkušeností a znalostí, pokud jsou pod dozorem nebo byly poučeny o používání spotřebiče bezpečným způsobem a rozumí případným nebezpečím.
- Děti si se spotřebičem nesmějí hrát. Čištění a údržbu nesmějí provádět děti bez dozoru.
- Jestliže je přívodní kabel síťového adaptéru poškozen, musí být nahrazen výrobcem, jeho servisním technikem nebo podobně kvalifikovanou osobou, aby se zabránilo vzniku nebezpečné situace.
- Ústní sprchy se musí používat pouze se studenou nebo teplou vodou nebo se zvláštními roztoky definovanými v tomto návodu.

Elektrická bezpečnost

- Síťový adaptér neodpojujte od zásuvky tahem za přívodní kabel. Mohlo by dojít k poškození síťového adaptéru nebo zásuvky. Síťový adaptér odpojujte od zásuvky tahem za zástrčku.
- Přívodní kabel síťového adaptéru nepokládejte přes ostré předměty. Dbejte na to, aby přívodní kabel nevisel přes okraj stolu nebo aby se nedotýkal zahřátého povrchu.



Upozornění:

Spotřebič se musí používat pouze s originálním síťovým adaptérem, který je s ním dodáván. Abyste se vyvarovali vzniku nebezpečné situace, nikdy nepoužívejte jiný typ adaptéru.

- Síťový adaptér dodávaný s tímto spotřebičem nikdy nepoužívejte pro jiné účely.
- Síťový adaptér a jeho přívodní kabel udržujte v suchu.
- Přívodní kabel síťového adaptéru neomotávejte kolem rukojeti nebo základny spotřebiče.
- Přívodní kabel síťového adaptéru nepřipojujte a neodpojujte od síťové zásuvky mokřými rukama.
- Před připojením síťového adaptéru k zásuvce se ujistěte, že napětí uvedené na jeho typovém štítku odpovídá napětí v zásuvce, ke které jej chcete připojit. Nepoužívejte prodlužovací kabel.

- Spotřebič skladujte a používejte při okolní teplotě od 15 do 35 °C. Po ukončení používání jej odpojte od síťové zásuvky.
- Spotřebič nevystavujte teplotám vyšším než 50 °C.
- Spotřebič nenabíjejte, nepoužívejte, neskladujte a nenechávejte položený v koupelně nebo na místech, tak, že by mohl spadnout do vany, umyvadla nebo jiných nádob s napuštěnou vodou.
- Pokud spotřebič spadne do vody, v žádném případě pro něj nesahejte, ale okamžitě odpojte síťový adaptér od zásuvky. Nikdy nepoužívejte spotřebič nebo síťový adaptér, který byl ponořen do vody. Předajte jej autorizovanému servisnímu středisku ke kontrole.

Bezpečnost při používání

- Tato ústní sprcha je určena výhradně k čištění zubů a ústní hygieně osob. Ústní sprcha není určena ke komerčním účelům nebo k čištění zubů zvířat.
- Ústní sprchu a jednotlivé nástavce používejte v souladu s pokyny uvedenými v tomto návodu k obsluze.
- Pokud jste v nedávné době podstoupili intenzivní zákrok jako například operaci zubů či dásní, trpěli dlouhodobými potížemi se zuby nebo pokud máte podezření na problémy zubního charakteru (plomby, korunky atd.), poraďte se před použitím ústní sprchy se svým zubním lékařem.
- Pokud po použití ústní sprchy dochází ke krvácení dásní nebo pokud krvácení neustává po 2 týdnech používání, obraťte se na svého zubního lékaře.
- Máte-li jakékoli zdravotní pochybnosti, obraťte se před použitím ústní sprchy na svého zubního lékaře.
- Pokud dojde k jakémukoli poškození ústní sprchy (základna, rukojeť nebo síťový adaptér), přestaňte ji používat.
- Používejte pouze originální příslušenství dodávané s touto ústní sprchou. Nepoužívejte jiné nástavce než ty, které jsou dodány výrobcem.
- Ústní sprcha a její síťový adaptér se musí používat pouze ve vnitřních prostorách. Nepoužívejte jej venku.
- Ústní sprchu nepoužívejte v místnostech, kde se používají aerosolové rozprašovače nebo kde se podává kyslík.
- Ústní sprchu a její příslušenství nevystavujte vlivům venkovního prostředí, extrémním teplotám, přímému slunečnímu záření, nadměrné vlhkosti nebo nadměrně prašnému prostředí.
- Ústní sprchu a její příslušenství neumísťujte do blízkosti topných těles, otevřeného ohně nebo jiných zdrojů tepla.

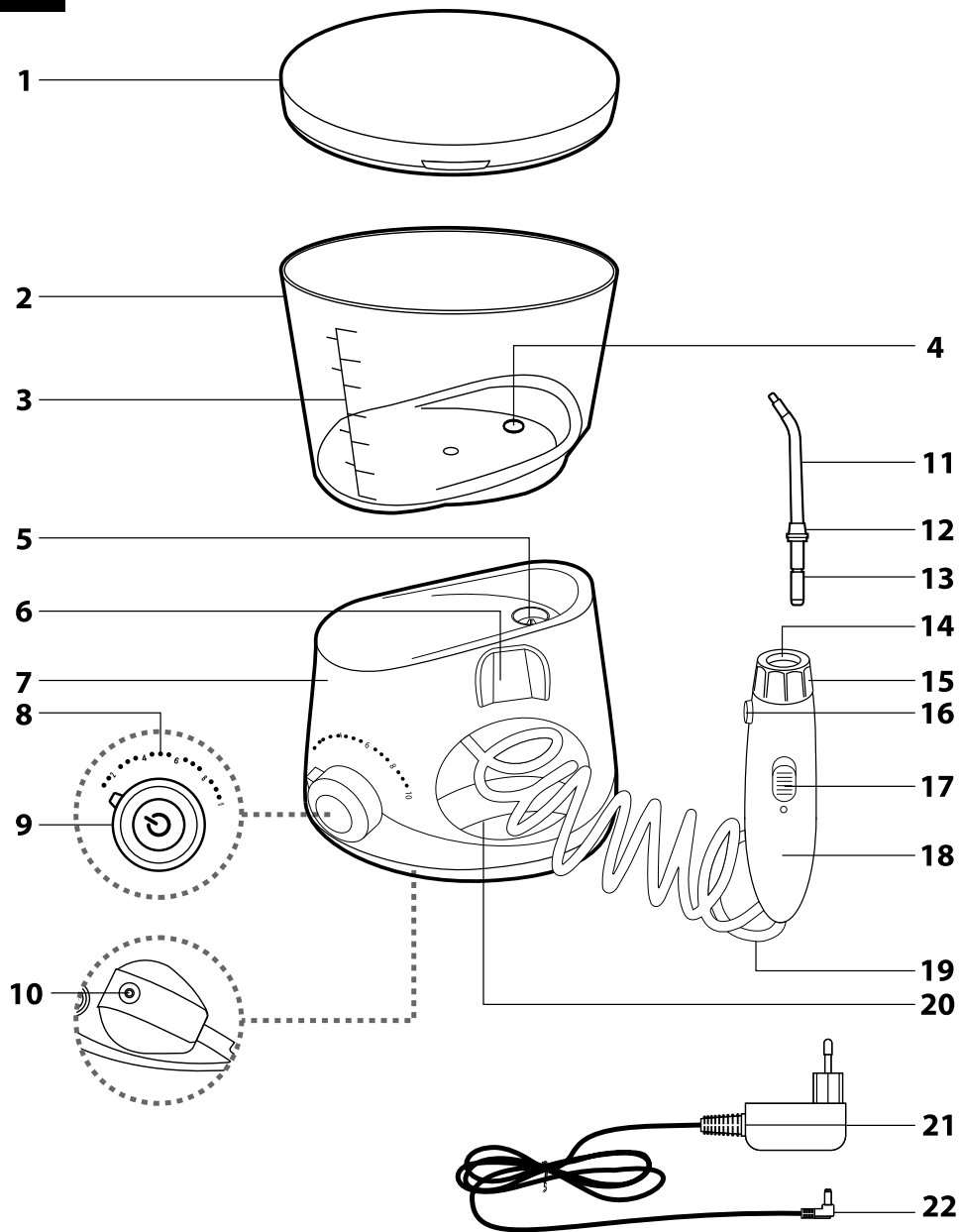


Výstraha:

Ústní sprchu udržujte v suchu.

- Před každým použitím se přesvědčte, že ústní sprcha a nástavce nejsou poškozeny. Nikdy nepoužívejte ústní sprchu s poškozeným nástavcem.
- Sací hadičku nepoužívejte k přemísťování základny ústní sprchy. Sací hadičku chraňte před poškozením ostrými nebo horkými předměty, otevřeným plamenem a neohýbejte ji přes ostré hrany. Nesmí také volně viset přes hranu poličky, stolu a podobně, kde by na ni mohly dosáhnout děti.
- Při použití může docházet k mírnému zahřívání ústní sprchy. To je zcela normální jev.
- Na konec nástavce s tryskou příliš netlačte.
- Abyste předešli zranění, neplňte nádržku horkou vodou. Do nádržky nevkládejte žádné předměty.
- Tryskou nástavce nemiřte pod jazyk, do ucha, nosu, očí nebo dalších citlivých oblastí, mohlo by dojít ke zranění.
- Nečistěte základnu s rukojetí, nástavce s tryskou, síťový adaptér nebo nádržku na vodu v myčce nebo mikrovlnné troubě.
- Z hygienických důvodů nepoužívejte jednu trysku pro více osob. Mohlo by dojít k přenosu infekcí nebo zánětu v ústní dutině.
- Ústní sprchu vždy vypněte a odpojte od síťové zásuvky, pokud ji nebudete používat, pokud ji necháváte bez dozoru a před připevněním, sejmutím nebo výměnou nástavců, před čištěním, údržbou nebo uskladněním. Ústní sprchu a její síťový adaptér skladujte v suchém prostředí.
- Ústní sprchu udržujte v čistotě. Čištění a údržbu provádějte dle pokynů uvedených v kapitole Čištění a údržba.
- Na ústní sprše neprovádějte jakoukoli jinou údržbu, než je čištění jednotlivých součástí sprchy popsané v kapitole Čištění a údržba.
- Nepoužívejte ústní sprchu, pokud upadla na zem, pokud byla ponořena do vody, pokud nefunguje správně nebo je jakkoli poškozena.
- Abyste se vyvarovali vzniku nebezpečné situace, ústní sprchu ani její příslušenství neopravujte sami ani jej nijak neupravujte. Pro veškeré opravy kontaktujte autorizované servisní středisko. Zásahem do spotřebiče se vystavujete riziku ztráty zákonného práva z vadného plnění, případně záruky za jakost.

A



B

1



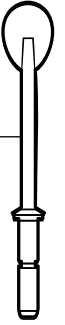
2



3



4



POPIS ÚSTNÍ SPRCHY A JEJÍHO PŘISLUŠENSTVÍ

- A1** Víko s úložným prostorem na nástavec
A2 Nádržka na vodu o objemu 600 ml
A3 Stupnice s ryskami minimální a maximální hladiny vody
A4 Ventil nádržky
A5 Ventil základny
A6 Magnetický držák rukojeti
A7 Základna
A8 Stupnice pro regulaci tlaku vody
A9 Hlavní otočný spínač
 Stisknutím zapnete a vypne chod, otáčením regulujete tlak vody.
A10 Zdiřka pro připojení konektoru síťového adaptéru
A11 Nástavec s tryskou
A12 Rozlišující kroužek
A13 Upevňovací čep nástavce
A14 Otvor pro nástavec
A15 Spojka nástavce
A16 Tlačítko pro uvolnění nástavce
A17 Spínač vypnutí a zapnutí proudu vody
- A18** Rukojeť
A19 Sací hadička
A20 Odkládací prostor pro sací hadičku
A21 Síťový adaptér vhodný i do vlhkých koupelen
A22 Konektor síťového adaptéru
- B1** Standardní nástavec
 Vhodný pro běžné čištění, odstraňování bakterií mezi zuby a ve spoji mezi zubem a dásní.
B2 Ortodontický nástavec
 Vhodný pro čištění při nošení rovnátek nebo obtížně přístupných míst na můstku.
B3 Nástavec pro čištění prohlubní
 Vhodný pro čištění hůře dostupných nebo citlivých míst. Speciální konstrukce nástavce zaručuje kvalitní vyčištění i za použití nízkého tlaku.
B4 Nástavec pro čištění jazyku
 Vhodný pro čištění jazyku a tváří, odstraňování bakterií, zbytků jídla a odumřelých buněk z povrchu.

ÚČEL POUŽITÍ

- Ústní sprcha je určena výhradně k ústní hygieně. Napomáhá k odstraňování bakterií z mezizubních prostor a záhybů dásně v okolí zubů, odstraňuje rychle a šetrně zbytky jídla a plak v mezizubních prostorech a parodontálních váčcích, a současně efektivně masíruje dásně. V kombinaci s pečlivým čištěním zubů pomáhá aktivně pečovat o zdraví Vašich zubů tím, že pomáhá s prevencí parodontózy, tvorby zubního kamene a zubního kazu a nepříjemnému zápachu úst.
- Ústní sprcha je určena k používání v domácnostech, není určena pro živnostenské podnikání nebo jiné profesionální oblasti použití.

PŘED PRVNÍM POUŽITÍM

- Opláchněte všechny nástavce **B1** až **B4** pod tekoucí vodou.
- Vypláchněte několikrát nádržku na vodu **A2** nad umyvadlem a naplňte ji čistou vodou dle kapitoly Naplnění nádržky na vodu. Zasuňte nástavec **B1** do rukojeti **A18** dle kapitoly Připevnění a vyjmutí nástavců. Nasměrujte rukojeť s nástavcem do umyvadla a zapněte ústní sprchu stisknutím otočného spínače **A9**. Otáčením spínače **A9** pak zvolte tlak vody a nechejte vodu chvíli proudit přes trysku, abyste propláchnuli jak sací hadičku **A19**, tak trysku nástavce. Stejný postup použijte i pro nástavce **B2** až **B4**.

NAPLNĚNÍ NÁDRŽKY NA VODU

- Sejměte víko **A1** z nádržky na vodu **A2**. Nádržku **A2** odeberte ze základny **A7**, naplňte ji vodou a zatlačte ji zpět do základny **A7**. Pečlivě otřete jakoukoliv rozlitou vodu jak z nádržky, tak ze základny. Nasadte zpět víko **A1**. Ústní sprchu lze ale použít i bez nasazeného víka **A1**.



Upozornění:

Voda by měla mít příjemnou teplotu. Nepoužívejte vodu teplejší než 40 °C.

- K plnění nádržky na vodu **A2** můžete kromě čisté vody použít také ústní vodu nebo její roztok. Užití ústní vody činí používání ústní sprchy ještě účinnější. Nepoužívejte ale ústní vody obsahující izopropyllymritát nebo vysokou koncentraci esenciálních olejů. Tyto látky jsou zahrnuty v ústních vodách, prodávaných ve skleněných a keramických nádobách a mohly by poškodit nádržku na vodu **A2** i vnitřní části ústní sprchy. Ústní vody, které obsahují látky neškodné pro ústní sprchu, jsou prodávány v plastových nádobách.

PŘIPEVNĚNÍ A VYJMUTÍ NÁSTAVCŮ

- Nástavce s tryskou **B1** až **B4** jsou dodány s různobarevnými kroužky **A12** a lze je tak rozlišit pro další osoby, např. členy rodiny.
- Zvolte požadovaný nástavec a jeho čep **A13** zasuňte shora kolmo do otvoru **A14** v rukojeti **A18**. Rukojeť **A18** přitom držte tak, aby nedošlo ke stisknutí tlačítka **A16**. Správné zasunutí nástavce je doprovázeno slyšitelným cvaknutím spojky **A15** a jejím dosednutím na horní stranu rukojeti **A18**. Pro ověření správného upevnění zkuste nástavec vytáhnout.
- Pro vyjmutí nástavce stiskněte a držte tlačítko **A16** a nástavec vyjmete kolmo vzhůru z otvoru **A14**.

POUŽITÍ ÚSTNÍ SPRCHY

- Než začnete ústní sprchu používat, seznámte se s veškerými pokyny k použití.
- Naplňte nádržku **A2** čerstvou vodou.
- Zvolte vhodný typ nástavce a připevňte jej k rukojeti **A18** ústní sprchy. Před každým použitím se přesvědčte, že nástavec není poškozen. Nikdy nepoužívejte ústní sprchu s poškozeným nástavcem.
- Konektor **A22** síťového adaptéru **A21** zapojte do zdiřky **A10** na spodní straně základny **A7**, vidlici síťového adaptéru připojte k síťové zásuvce a ústní sprchu postavte na stabilní a rovný povrch.
- Stiskněte hlavní spínač **A9**.
- Otáčením hlavního spínače **A9** si zvolte požadovaný tlak vody. K dispozici je 10 stupňů pro kontinuální regulaci tlaku vody. Doporučujeme začít s nejnižším stupněm, obzvláště pokud máte sklon ke krvácení z dásní nebo pokud ústní sprchu používají děti.



Poznámka:

Tlak vody lze měnit i v průběhu ostříkávání.

- Z magnetického držáku **A6** sejměte rukojeť **A18**. Vsuňte nástavec do pootevřených úst a nahněte se nad umyvadlo, aby mohly voda a vypláchnuté zbytky pokrmů vytéct ven. Přesunutím spínače **A17** do polohy **I** (zapnuto) zapnete proud vody a nasměrujte jej na místo, které chcete ostříkat.



Tip:

Spojka **A15** umožňuje u každého nástavce s tryskou otáčení nástavce o 360 ° dokola a tím poskytuje snadný přístup do všech částí úst.

- Pohybujte tryskou nástavce pomalu z jednoho mezizubního prostoru ke druhému. Tímto způsobem vyčistíte všechny vnější i vnitřní strany.
- Důkladně ostříkejte i okolí korunek a můstků.
- Pokud nosíte rovnátka, mírte kolmo na zuby v linii kraje dásně a začínejte od poslední stoličky (zezadu). Pomalu pohybujte tryskou podél linie dásně a kolem rovnátek.
- Při masírování dásní mírte tryskou kolmo na dásně a ostříkejte i linii dásní.
- Při čištění jazyka zlehka přiložte čistič v ose jazyka asi uprostřed ústní dutiny. Začněte s malým tlakem vody a podle potřeby jej postupně zvyšujte.
- Při čištění prohlubní nastavte na nejnižší tlak vody, namířte měkkou špičku na zub v úhlu 45 stupňů, zvolna ji přiložte k okrajům dásně a vsuňte do prohlubně. Zapněte proud vody a pohybem pod linií dásně dokončete ošetření.



Poznámka:

Ústní sprcha je vybavena časovým spínačem, který po 2 minutách chodu automaticky vypne motor čerpadla. Navíc je vybavena funkcí Quadpacer, která po každých 30 sekundách chodu, tedy celkové 4x, krátce zastaví proud vody a připomene tak potřebu přesouvat proud po všech částech chrupu.

- Pokud přestane z trysky proudit voda, je nádržka na vodu **A2** prázdná. Ústní sprchu vypněte přesunutím spínače **A17** do polohy **O** (vypnuto) a doplňte vodu do nádržky.
- Pro vypnutí ústní sprchy přesuňte spínač **A17** do polohy **O** (vypnuto). Nástavec s tryskou vyjměte z úst, až když je proud vody vypnutý.

ČIŠTĚNÍ A ÚDRŽBA



Upozornění:

K čištění ústní sprchy používejte vodu o teplotě do 50 °C nebo neutrální čistič prostředek. K čištění nepoužívejte drátěnky, ředidla nebo čističí prostředky s abrazivním účinkem apod., aby nedošlo k poškození čistěného povrchu. Při čištění neponožte ústní sprchu do vody.

NÁDRŽKA NA VODU

- Po každém použití zcela vyprázdněte nádržku na vodu **A2**, aby se v ní nemohly množit bakterie. Nádržku omyjte vodou, otřete ji čistým suchým hadříkem a nechte ji odkapat a vysušit.
- Pokud jste při použití ústní sprchy nalili do nádržky **A2** ústní vodu nebo její roztok, je nutno nádržku řádně vypláchnout. Doporučujeme naplnit nádržku **A2** čistou vodou, spustit chod ústní sprchy a veškerý obsah nádržky nechat vyčerpat do umyvadla. Nádržku pak omyjte vodou, otřete ji čistým suchým hadříkem a nechte ji odkapat a vysušit.

ZÁKLADNA

- Po každém použití otřete základnu do sucha, včetně plochy pro nádržku **A2**.

RUKOJEŤ

- Rukojeť **A18** otřete čistým suchým hadříkem. V případě většího znečištění můžete použít lehce navlhčený hadřík. Vyčištěný povrch pak řádně vytřete dosucha. Očistěte i sací hadičku **A19** a uložte ji do odkládacího prostoru **A20**.



Upozornění:

Rukojeť **A18** není určena pro omývání pod vodovodním kohoutkem. Základnu ústní sprchy **A7** ani její síťový adaptér **A21** nepostříkujte vodou nebo jinou tekutinou ani jej neponožte do vody nebo jiné tekutiny.

NÁSTAVCE

- Po každém použití vypláchněte využitý nástavec vodou, abyste zamezili tvorbě usazenin. Následně omyjte povrch nástavce vodou a pak jej měkkou utěrkou vždy otřete do sucha. Nástavce uložte do úložného prostoru ve víku **A1**.

Z hygienických důvodů doporučujeme každých šest měsíců vyměnit používané nástavce za nové.

SKLADOVÁNÍ

- Po ukončení používání připravte ústní sprchu dle pokynu v kapitole Čištění a údržba. Ústní sprchu skladujte na suchém místě mimo přímé sluneční záření. Pokud chcete ústní sprchu odložit na delší dobu, doporučujeme z nádržky na vodu **A2** sejmut víko **A1**.

ŘEŠENÍ PROBLÉMŮ

Problém	Možná příčina	Řešení
Ústní sprcha nefunguje	Neběží motor.	Zkontrolujte správné připojení síťového adaptéru do základny a do síťové zásuvky.
	Tryska je zanesená nečistotami.	Vyčistěte nebo vyměňte trysku.
Tlak vody je velmi nízký.	Tryska je zdeformovaná.	Vyměňte trysku.
	Je zanesený ventil nádržky na vodu.	Vyčistěte ventil a naplňte nádržku čistou vodou.
	Nádržka na vodu je prázdná.	Doplňte vodu.
Z ústní sprchy nestříká voda.	Tlak vody je nastaven pod hodnotu nejnižšího tlaku vody.	Upravte tlak otočným spínačem.
	Ventil nádržky je nefunkční.	Vyměňte ventil za nový.
Z nádržky protéká voda na základnu	Ventil nádržky je nesprávně vsazen do otvoru nádržky.	Vsadte ventil správně do nádržky.
Mezi nástavcem s tryskou a rukojetí protéká voda	Nástavec je nesprávně nasazen.	Sejměte nástavec a znovu jej nasadte.

TECHNICKÉ ÚDAJE

Ústní sprcha	
Rozměry bez nástavce (výška × hloubka × šířka)	200 × 147 × 100 mm
Hmotnost včetně nástavce	550 g
Objem nádržky	600 ml
Frekvence čerpadla	1 400 pulzů/min
Maximální tlak vody	758 kPa
Délka sací hadičky	1 m
Hlučnost	75 dB(A)

Síťový adaptér

Jmenovitý rozsah napětí	100–240 V / AC
Jmenovitý kmitočet	50/60 Hz
Výstup	12 V, 1 500 mA
Délka přívodního kabelu	1,2 m

Deklarovaná hodnota emise hluku tohoto spotřebiče je 75 dB(A), což představuje hladinu A akustického výkonu vzhledem k referenčnímu akustickému výkonu 1 pW.

Změny textu a technických parametrů vyhrazeny.

POKYNY A INFORMACE O NAKLÁDÁNÍ S POUŽITÝM OBALEM

Použitý obalový materiál odložte na místo určené obcí k ukládání odpadu.

LIKVIDACE POUŽITÝCH ELEKTRICKÝCH A ELEKTRONICKÝCH ZAŘÍZENÍ



Tento symbol na produktech anebo v průvodních dokumentech znamená, že použité elektrické a elektronické výrobky nesmí být přidány do běžného komunálního odpadu. Ke správné likvidaci, obnově a recyklaci předejte tyto výrobky na určená sběrná místa. Alternativně v některých zemích Evropské unie nebo jiných evropských zemích můžete vrátit své výrobky místnímu prodejci při koupi ekvivalentního nového produktu. Správnou likvidací tohoto produktu pomůžete zachovat cenné přírodní zdroje a napomáháte prevenci potenciálních negativních dopadů na životní prostředí a lidské zdraví, což by mohly být důsledky nesprávné likvidace odpadů. Další podrobnosti si vyžádejte od místního úřadu nebo nejbližšího sběrného místa. Při nesprávné likvidaci tohoto druhu odpadu mohou být v souladu s národními předpisy uděleny pokuty.

Pro podnikové subjekty v zemích Evropské unie

Chcete-li likvidovat elektrická a elektronická zařízení, vyžádejte si potřebné informace od svého prodejce nebo dodavatele.

Likvidace v ostatních zemích mimo Evropskou unii

Tento symbol je platný v Evropské unii. Chcete-li tento výrobek zlikvidovat, vyžádejte si potřebné informace o správném způsobu likvidace od místních úřadů nebo od svého prodejce.



Tento výrobek splňuje veškeré základní požadavky směrnic EU, které se na něj vztahují.